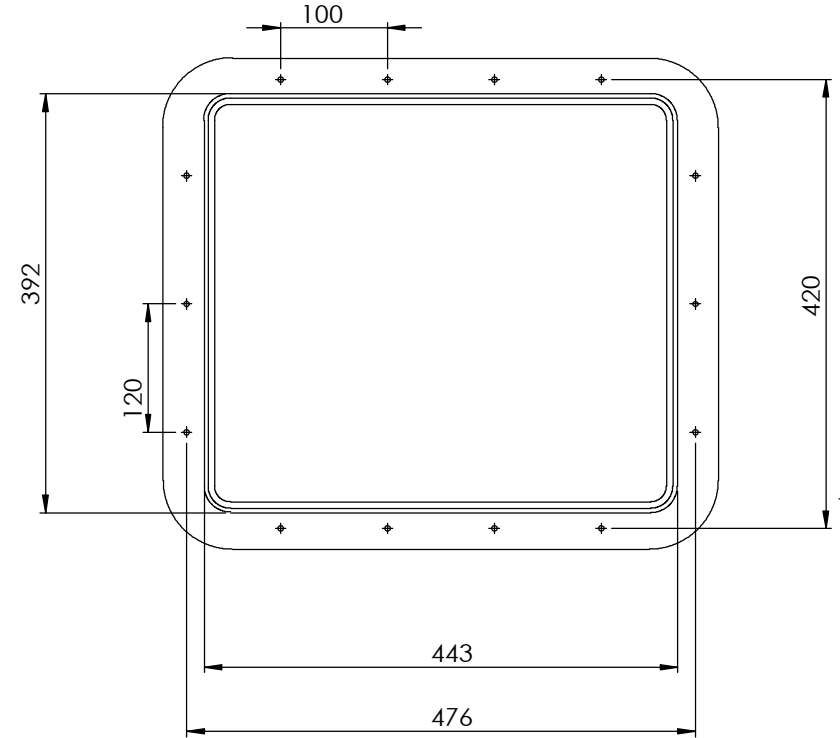
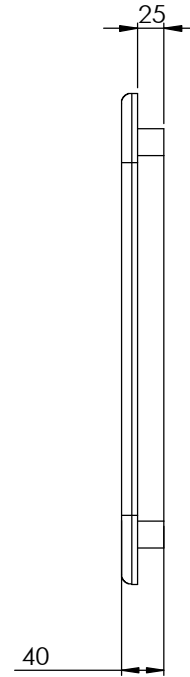
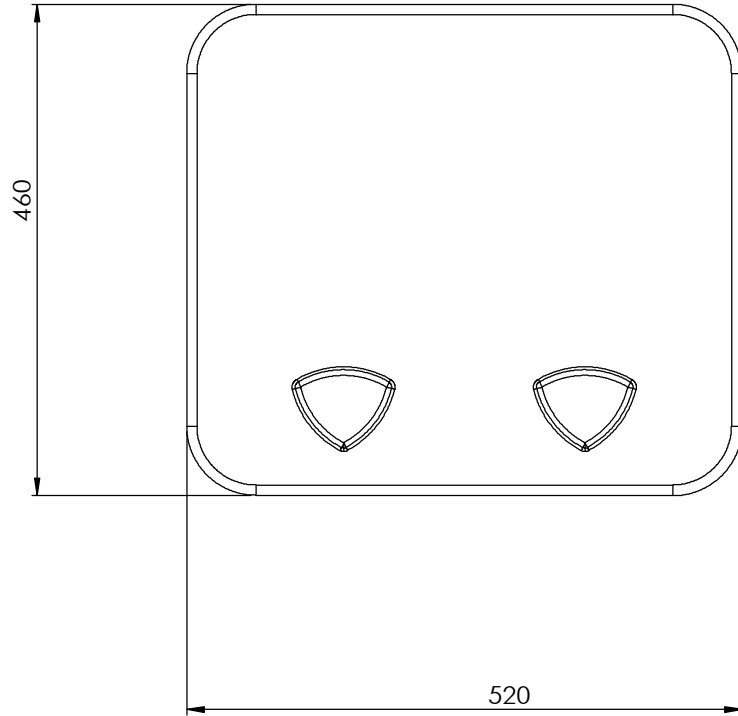

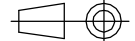


N. rev	Nota di revisione	Data	Firma	Controllo
0	Emissione			



Quote Sportello L54XX510

Rif.	Quantità	Tolleranze applicate: UNI ISO 22768-m		Articolo	
Progettato da	Controllato da	Approvato da	Nome file	Data	Scala
		Cliente			
A3	6			Questo documento è di proprietà esclusiva della TR.EM. srl, qualsiasi riproduzione anche parziale sarà perseguita a norma di legge.	
				Materiale	Foglio
				?	1/1